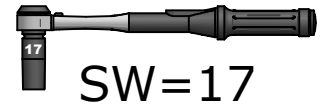
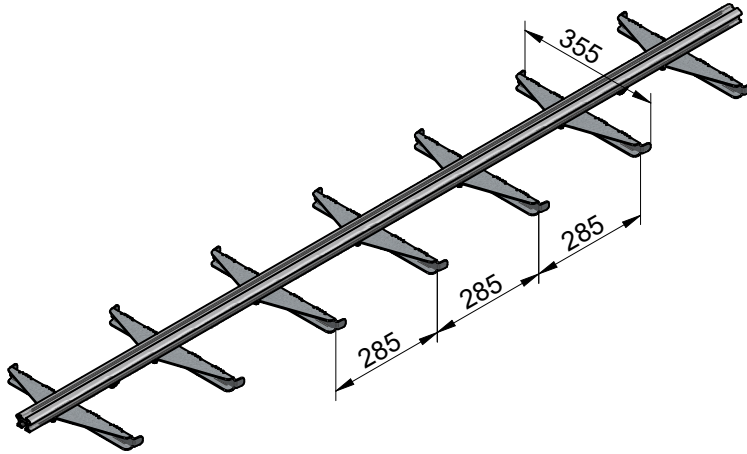
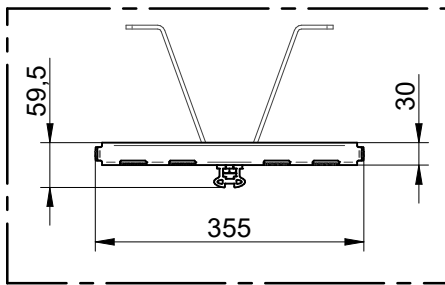


# INNOTECH TAURUS-STEP-10



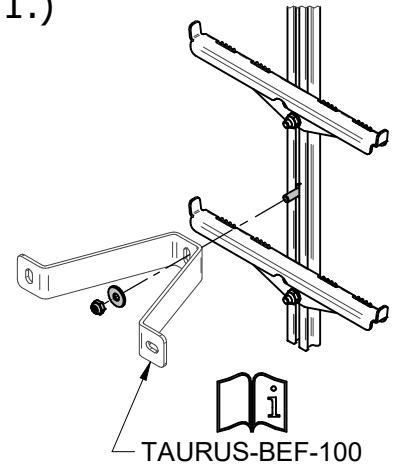
SW=17



[mm]

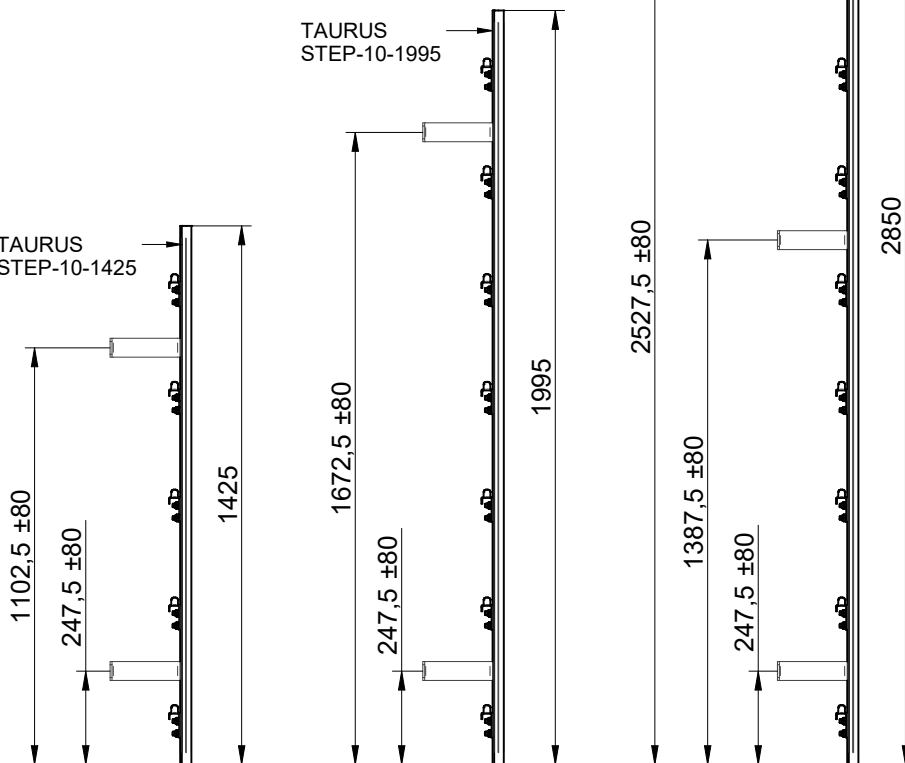
TAURUS STEP-10-2850

1.)

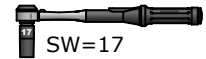


TAURUS STEP-10-1995

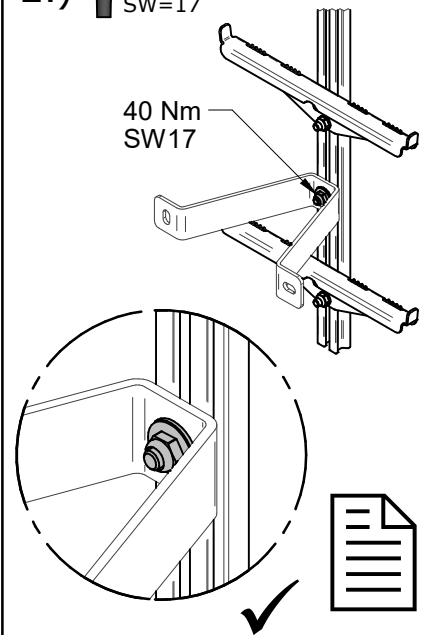
TAURUS STEP-10-1425



2.)



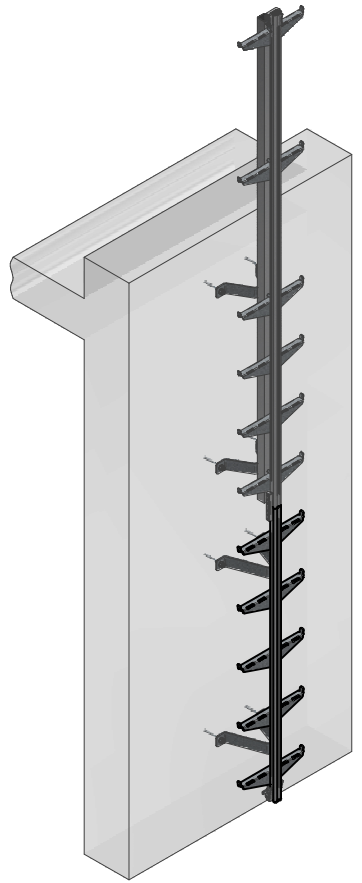
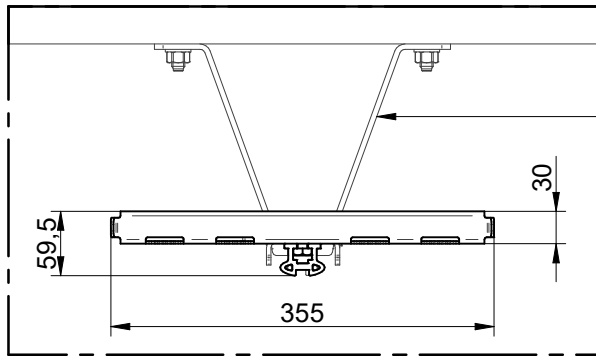
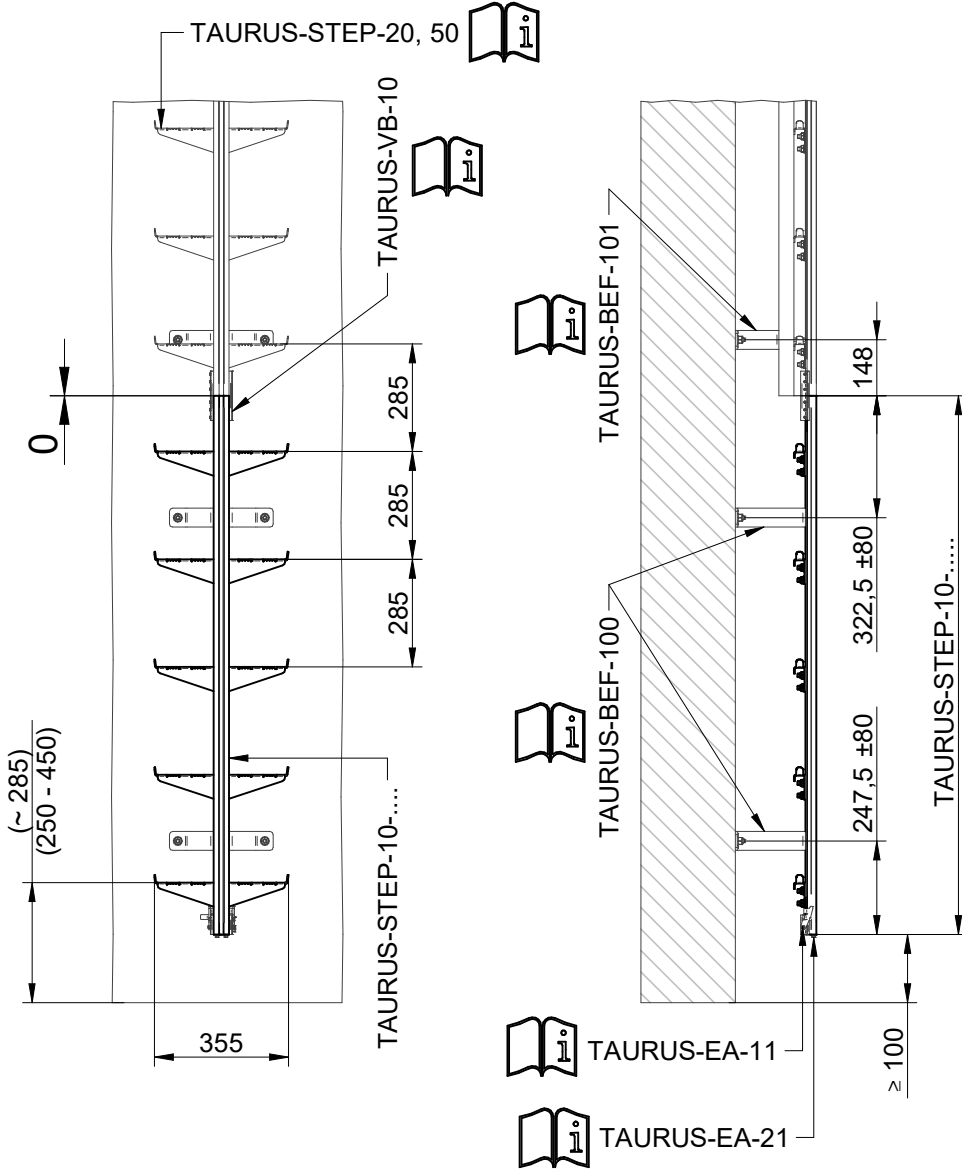
40 Nm  
SW17



				Datum	Name	Projekt / Benennung		
				Bearb. 13.06.2018	Leeb R.	<b>Montageanleitung TAURUS-STEP-10</b>		
				Gepr. 18.06.2018	Leeb R.			
				Norm				
				Status	Freigegeben			
				<b>INNOTECH</b>		Zeichnungsnummer	Rev.	Blatt
				Arbeitsschutz GmbH A-4656 Kirchham, Laizing 10		<b>14-09-02-10-Montageanleitung</b>	<b>A</b>	<b>1/2</b>
A	Dokument erstellt	15.06.2018	Leeb	www.innotech.at	+43 (0) 7619 / 22122	Ersatz für	Format A4	Solid Edge
Zust.	Änderung	Datum	Na.					

# INNOTECH TAURUS-STEP-10

[mm]



				Datum	Name	Projekt / Benennung	
				Bearb.	13.06.2018	Leeb R.	<b>Montageanleitung TAURUS-STEP-10</b>
				Gepr.	18.06.2018	Leeb R.	
				Norm			
				Status	Freigegeben		Zeichnungsnummer
				Arbeitsschutz GmbH A-4656 Kirchham, Laizing 10 www.innotech.at +43 (0) 7619 / 22122		14-09-02-10-Montageanleitung	
						Rev.	A
						Blatt	
						2/2	
A	Dokument erstellt	15.06.2018	Leeb	Ersatz für		Format	A4
Zust.	Änderung	Datum	Na.			Solid Edge	