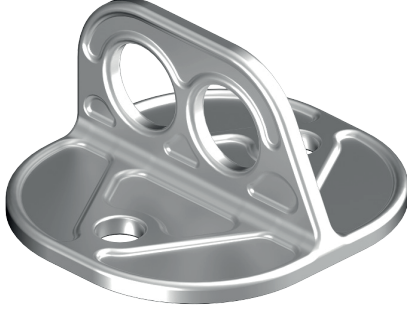


KULLANIM KILAVUZU USER GUIDE



AP-90 D ANKRAJ PLAKASI ANCHORAGE PLATE

A Ürün Kullanım Raporu Product Usage Report

A.1- Ürün Seri No
Serial Number :

A.2- Üretim Tarihi
Date of Production :

A.3- Sevk Tarihi
Date of Delivery :

A.4- Kaşe İmza
Stamp & Signature :

A.5- Ürün İlk Kul. Tar.
Date of first use :

A.6- Kullanıcı Ad/Soyad
Name&Surname of user :

KYS_AP90D_KLK_01_16/11/20_14:56_A

B Ürün Yıllık Kontrolleri Annual Product Inspections

B.1 No Nu	B.2 Yıllık Kontrol Tarihi Inspection Date	B.3 Gelecek Yıl Kontrol Tarihi Next Inspection Date	B.4 Kontrol Eden Ad/Soyad Inspected by
1			
2			
3			
4			
5			
6			
7			

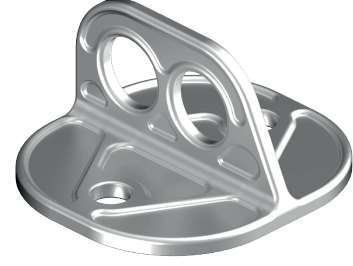
C

AP-90 D

(TR) Ankraj Plakası

(EN) Anchorage Plate

EN 795:2012 Type A, CEN/TS 16415:2013 Type A



Test Eden Onaylı Kuruluş / Tested by Notified Body

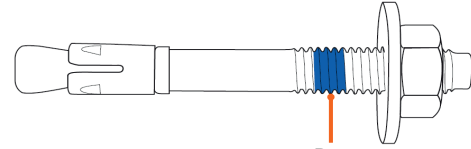
ALIENOR CERTIFICATION

21, rue Albert Einstein ZA du Sanital 86100 CHATELLERAULT – France
Tel. +33 (0)5 49 85 73 43

D

(TR) Ankraj ve Ankraj Çivisi

(EN) Anchor and Anchor Bolt



D-1

Mavi İndikatör / Blue Indicator

D-2 - Ankraj Çivisi / Anchor Bolt

D-3 - Ürün Adı / Product Name : HSA-R

D-4 - Malzeme / Material : Paslanmaz Çelik / Stainless Steel

D-5 - Çap / Diameter : Ø 12 mm

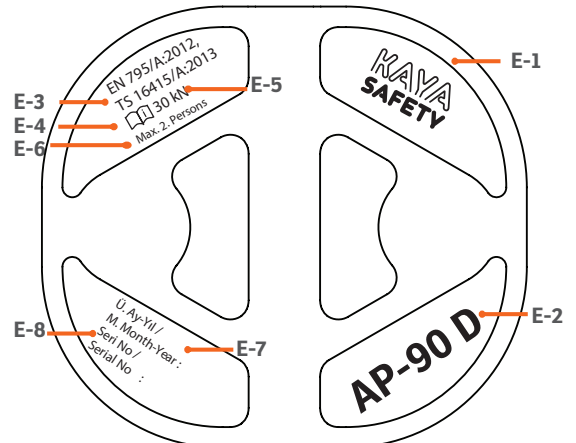
D-6 - Uzunluk / Length : 115z mm

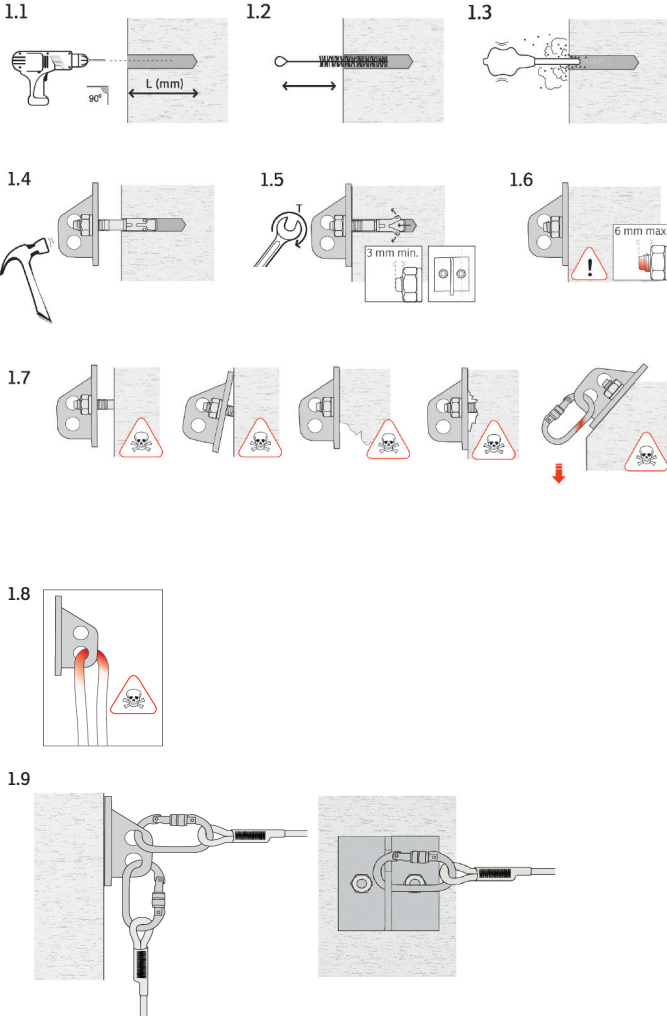
D-7 Ankraj / Anchor			D-8 Ankraj Çivisi / Anchor Bolt		
D-9 Adı / Name	D-10 Çap / Diameter	D-11 Ref. No / Size	D-12 Çap / Diameter	D-13 L (Fig. 1,1)	D-14 T (Fig. 1,5)
AP-90	Ø 12 mm	HSA-R	Ø 12 mm	115 mm	50 Nm

E

(TR) Ürün Etiketi

(EN) Product Label



F**(TR) Ürün Montajı (Şekil - 1)****(EN) Product Installation (Figure - 1)****TR****A- Ürün Kullanım Raporu****A-1-** Ürün Seri No**A-2-** Üretim Tarihi**A-3-** Sevki Tarihi**A-4-** Kaşe İmza**A-5-** Ürün İlk Kullanım Tarihi**A-6-** Kullanıcı Ad/Soyad**B- Ürün Yıllık Kontrolleri****B-1-** No**B-2-** Yıllık Kontrol Tarihi**B-3-** Gelecek Yıl Kontrol Tarihi**B-4-** Kontrol Eden Ad/Soyad**C- Ankraj Plakası****EN 795:2012 Type A, CEN/TS 16415:2013 Type A****Test Eden Onaylı Kuruluş**

ALIENOR CERTIFICATION

21, rue Albert Einstein ZA du Sanital 86100 CHATELLERAULT – France

Tel. +33 (0)5 49 85 73 43

D- Ankraj ve Ankraj Çivisi**D-1-** Mavi İndikatör**D-2-** Ankraj Çivisi**D-3-** Ürün Adı**D-4-** Malzeme**D-5-** Çap**D-6-** Uzunluk**D-7-** Ankraj**D-8-** Ankraj Çivisi**D-9-** Adı**D-10-** Çap**D-11-** Referans No**D-12-** Çap**D-13-** L (Fig.1,1)**D-14-** T (Fig.1,5)**E- Ürün Etiketleri****E-1-** Üretici**E-2-** Ürün Adı**E-3-** Standart**E-4-** Kullanma Kılavuzunu Oku**E-5-** Mukavemet**E-6-** Kullanıcı Sayısı**E-7-** Üretim Yılı**E-8-** Seri Numarası**F- Ürün Montajı (Şekil - 1)****1- Kullanım Alanı**

* Bu kullanım kılavuzu ekipmanınızı nasıl doğru kullanacağınızı açıklar. Sadece burada belirtilen teknikleri kullanınız ve uygulayınız.

* Buradaki uyarıcı semboller sizi sadece bazı risklere karşı uyarılmaktadır, ancak bütün riskleri belirtmez.

Detaylı bilgi için www.kayasafety.com web sitemizi ziyaret ediniz.

* AP-90 D sabit ankraj noktası oluşturmak için tasarlanmıştır.

* AP-90 D EN 795:2012 Tip A, CEN/TS 16415:2013 Tip A normuna uygun olarak üretilmiş ve sertifikalandırılmıştır.

2- Sorumluluk (EN 795:2012 TIP A / CEN/TS 16415 TIP A)

* Bu ürünü kullanmadan önce kullanım kılavuzunu okuyunuz ve anladığınızdan emin olunuz. Kullanım amacına yönelik özel eğitim alınmalıdır.

* Yüksekte çalışma; ciddi yaralanmalara ve ölümlere yol açabilecek tehlikeli aktivitelerdendir.

Uygun kullanım tekniklerini ve güvenlik yöntemlerini öğrenmek ve uygulamak kullanıcının sorumluluğu altındadır. Bu ankraj yalnızca bu konuda eğitim almış uzman personel tarafından veya bu personelin gözetiminde kullanılmalıdır. Yanlış ya da uygun olmayacak şekilde kullanılması halinde ciddi yaralanmalara ve ölümcül kazalara neden olabilir.

* AP-90 D tasarım amacı dışında başka bir amaçla kullanılmamalıdır.

* Kullanım sıcaklığı minimum -30°C, maksimum +70°C dir.

* AP-90 D aynı anda maksimum 2 kullanıcının kullanımı için uygundur.

* AP-90 D düşüş durdurma sisteminin bir parçası olarak kullanıldığı zaman, maksimum yükseklikten yanan bir düşüşte dinamik darbe kuvvetinin maksimum 6 kN ile sınırlanması için kullanıcının uygun ekipman ile donatılmış olması gerekir.

* Bu donanım tek başına yüksekte çalışmak için uygun değildir, bu donanımla ile beraber CE sertifikalı Tam Korunmalı Düşüş Durdurma Kemer (EN 361, EN 358), Şok Emicili Lanyard (EN 355, EN 354), kancalar (EN 362), v.b. ekipmanlar ile beraber kullanılması zorunludur.

* Düşüş durdurma sisteminin bir parçası olarak kullanıldığında; uygun bağlantı ekipmanının (EN 355, EN 353-2) bir ucu AP-90 D ankraja diğer ucu ise emniyet kemerinizin sırt ve göğüste bulunan "A" ile işaretlenmiş bağlantı noktasına takarak kullanılmalıdır.

3- Ham Madde

* AP-90 D 316 kalite paslanmaz çelik malzemeden imal edilmiştir.

4- Ürün Montajı

* AP-90 D Ankrajın kurulumu Yüksekte Çalışma Eğitimi sertifikalı ve KAYA SAFETY tarafından kurulum eğitimi alarak yetkilendirilmiş kişiler tarafından yapılmalıdır. Sistemin bütünüün sorumluluğu kurulumu gerçekleştiren firmaya veya kişiye aittir.

* Montajı yapmadan önce zeminin kalitesini kontrol edin. Ankraj kullanımında olası bir düşüş durumunda yapıya gelecek kuvvet (yatay veya dikey ekseninde) kullanıcının düşüş yönünde olacaktır, ortaya çıkan maksimum kuvvet 12 kN dur.

Uyarı: AP-90 D ankraj ile sadece aynı ham maddeden imal edilmiş ankraj çivileri kullanılmalıdır.

Ankraj Çivisi

Kodu : HSA-R

Malzeme: 316 Kalite Paslanmaz Çelik

Çap: Ø 12 mm

Uzunluğu : 115 mm

* Ürün montajının yapılacağı zemini çivinin kullanım kılavuzunda belirtilen çap ve derinlikte deliniz. **(Şekil-1.1)**

* Hazırlanmış olduğunuz yuva içindeki tozları önce fırça ile sonrada bir hava üfleycisi ile temizleyiniz. **(Şekil-1.2 ve Şekil-1.3)**

* Yuva içine ankraj çivisini AP-90 D ankraj ile birlikte itiniz somunu ankraj çivisinin kullanım kılavuzunda belirtilen gerginliğe kadar sıkınız.

(Şekil-1.4, Şekil-1.5 ve Şekil-1.6)

4.1. Ürün Demontajı

HSA-R ankraj çivisi üzerinde mavi indikatör vardır. Ürün kontrollerinde ankraj çivisi üzerinde mavi isaretili bölüm yüzeye görüldüğünde AP-90 D HSA-R üzerinden sökülerek kullanımdan kaldırılmalıdır.

4.2. Ürün Kullanımı

* AP-90 D her yönde kullanım için test edilmiş ve onaylanmıştır. **(Şekil-1.8)**

* AP-90 D üzerinde bir karabina yardımı ile ankraj atabilirsiniz, doğrudan ipi AP-90 D ye bağlamayınız. **(Şekil-1.9)**

* Ürün tasarım amacı ve limitleri dışında kullanılmamalıdır.

5- EN 365 Standardına İlişkin Genel Bilgilendirme

5.1. Kurtarma Planı

Ürün kullanımı sırasında her hangi bir zorluk ile karşılaşılması durumunda, bu durumdan çok hızlı bir şekilde kurtulması için bir kurtarma planının hazırlanmış olması zorunludur.

5.2. Çesitli Durumlar

* AP-90 D bir düşüş durdurma sisteminde sadece akraj olarak kullanılmaktadır.

* Bir Düşüş Durdurma sisteminde, her kullanımdan önce bir düşüş durumdaki kullanıcının zemine veya başka bir yüzeye çarpmasını engellemek için kullanıcının altındaki mesafenin ölçülmesi gerekir.

* Birçok ürün beraber kullanıldığı zaman tehlikeli bir durum ortaya çıkabilir. Bunun için bir ekipmanın güvenlik fonksiyonunun diğer ekipmanın güvenlik fonksiyonunu tehlikeye atmamasıdır.

* Kullanıcı tıbben yüksekte çalışmaya uygun olmalıdır. Yüksekte çalışmanın ölümcül kazalara neden olabileceğine dair uyarılmalıdır.

6 Ürün Kontrolü ve Doğrulama

6.1 Her kullanımdan Önce

* Bu ürünü her kullanımdan önce ve sonra düzenli bir şekilde kontrol edilmeli ve tespit edilen bilgiler ürün kontrol defterine kayıt edilmelidir.

Ürünü aşağıdaki kontrol kriterlerine göre kontrol ediniz.

* Montajın yapıldığı zemin üzerinde bir deformasyon olup olmadığı,

* AP-90 D üzerinde her hangi bir yıpranma, çatlak, kırılma vb olup -olmadığı,

* Sistem bileşenleri üzerine herhangi bir kimyasal etki edip etmediği,

* Eger ürün bir düşüşü durdurdu ise yetkili bir kişi tarafından kontrol edilip uygunluk verilene kadar tekrar kullanılmamalıdır.

6.2 Her Kullanım Sırasında

Kullanım sırasında ürün bir sistem ile beraber kullanıldığında, tüm sistem birbiri ile uyumlu olmalıdır. Sistem içindeki tüm ekipmanların bir diğer ekipmana göre doğru konumlandığından emin olunuz.

7- Kaya Genel Bilgilendirme

7.1 Ürün Ömrü

* Metal malzemelerin teorik kullanım ömrü bulunmamaktadır. Ürün yılda en az 1 kere periyodik kontrolleri yaptırılarak ürünün kullanımına uygun olup olmadığı belgelenmelidir. Yıllık periyodik kontrolü yapılmamış ürünün kullanımından KAYA SAFETY sorumlu değildir.

* AP-90 D Ankrajı ve HSA-R Ankraj Çivisi 316 kalite paslanmaz çelik malzeme meden imal edilmiştir. 316 paslanmaz çelik malzeme atmosferik korozyona karşı oldukça dirençlidir. Ürünün kullanım yerine bağlı olarak değişen zamanlarda (Endüstriyel sahalar; demir tozları ve kimyasallar, denize yakın sahalar; havada asılı bulunan tuzlar gibi daha kısa sürelerde, Kırsal alanlarda; daha uzun sürelerde) ürün üzerinde yüzeysel pas lekeleri görülebilir. Bu yüzeysel lekeler uygun bir bakım programı ile giderilebilir.

* Ürünün kullanıma devamı yönünde verilecek karar ancak; yıllık periyodik kontroller sırasında üretici veya onun yetkilendirdiği kişiler tarafından verilebilir.

Aşağıdaki durumlarda ürün üreticiye geri gönderilmeli veya imha edilmelidir;

- * Ürün bir düşüş yaşamış ve yüke maruz kalmışsa,
- * Ürün üzerinde paslanma belirtileri gözlemlenmiş ise,
- * Ürün bir kontrol sırasında kullanıma uygun bulunmadı ise ve sizin bundan bir şüphemiz var ise,
- * Ürün standardında, yasalarda, kullanım tekniğine uyumu ile ilgili bir değişiklik ve benzeri durumlarda.

7.2 Ürün Depolanması

* Ürün kendi ambalajında ve kullanım kılavuzu ile birlikte, üzerinde modeli, standardı yazılı olarak satışa sunulmuştur.

* Ürünün depolanması sırasında metale zarar verecek kimyasallar ile temasından kaçınılmalıdır.

* Depolama alanında (asitler, solventler v.b.) ürüne zarar verecek madde -lerden uzak tutulmalıdır.

* Ürün ısı kaynaklarından uzak tutulmalıdır.

* Ürünü asındırıcı ve asit türevi kimyasallardan uzak tutunuz.

Tavsiye: Ankraj kontrol tarihi ve bir sonraki kontrol tarihi belirtilmiş olmalıdır.

7.3 Ürün Bakımı

Ürüne her kullanımdan sonra bakım yapmak ürünün kullanım ömrünü uzatır. Ürünü metal temizleme ürünleri ile temizleyiniz. Daha fazla bilgi için info@kayasafety.com adresinden bize ulaşabilirsiniz.

7.4 Değişim ve Tamir

* KAYA SAFETY'den önceden yazılı izin alınmadan ürün üzerinde herhangi bir değiştirme, tamir veya ekleme yapılmamalıdır. Ürün üzerinde herhangi bir tamir sadece üretici (KAYA SAFETY) tarafından veya KAYA SAFETY nin yetkilendirdiği yetkili kişiler tarafından yapılabilir. Yapılan tüm tamir ve bakım çalışmaları sadece üretici (KAYA SAFETY) nin vereceği talimatlar doğrultusunda yapılmalıdır. Aksi takdirde oluşacak tehlikelerden KAYA SAFETY sorumlu değildir.

* Ürünün kullanım, bakım ve tamirine ilişkin talimatlar istenildiği takdirde o ülkede ki yetkili distribütör firmadan ülkenin kendi dilinde temin edilebilir. Lütfen ülkenizdeki distribütör firma ile iletişime geçiniz.

7.5 Ürünün Taşınması

Ürün taşıma sırasında, nem ve kimyasallardan uzakta, keskin kenarlar ve baska diğer cisimler ile temas etmeyecek şekilde taşınmalıdır.

7.6 Ürün Periyodik Kontrolü

Ürününüzü her kullanımdan önce veya belirli periyotlarda mutlaka yılda en az 1 defa üreticiye veya üreticinin yetkilendirdiği yetkin bir personele kontrol ettirip kullanım için tavsiye alınır.

Ürün kontrolünden sonra aşağıdaki bilgilerin mutlaka kayıt altına alınması tavsiye ederiz.

* Ürün Tipi, Model, Üretici iletişim bilgileri, Serin Numarası, Üretim Tarihi, Satınalma tarihi, İlk kullanım tarihi, Bir sonraki periyodik kontrol tarihi, problemler, yorumlar, kontrolü yapan uzmanın isim ve soy ismi.

Daha fazla bilgi için www.kayasafety.com

7.7 Garanti

Bu ürün her türlü malzeme ve üretim hatalarına karşı 10 yıl garantilidir. Garanti süresi su durumlarda geçerli değildir:

Yanlış kullanım alanları, kesilmeler, yırtılmalar, oksitlenme, ürünün tamir edilmesi veya üzerinde değişim yapılması, kazalarda oluşan ürün yıpranmaları

Uyarı: Kullanmadan önce mutlaka kullanım talimatlarını dikkatle okuyunuz. Kullanım kılavuzunun her ülkede kendi dilinde yayınlanması zorunludur. Distribütörümüzden kullanım kılavuzunuzu kendi dilinizde talep ediniz.

Üretici

KAYA YAPI İÇ MİM. TAS. İNS. DEN. TAAH. SAN. ve TIC. A.Ş.

Adres: GOSB. 1000 Sok. No:1015 Çayırova 41480 KOCAELİ / TÜRKİYE

T: + 90 262 677 19 00

F: + 90 262 677 19 01

e-mail: info@kayasafety.com

web: www.kayasafety.com

A- Product Usage Report

- A-1-** Serial Number
- A-2-** Date of Production
- A-3-** Date of Delivery
- A-4-** Stamp & Signature
- A-5-** Date of First Use
- A-6-** Name & Surname of user

B- Annual Product Inspections

- B-1-** Number
- B-2-** Inspection Date
- B-3-** Next Inspection Date
- B-4-** Inspected by

C- Anchorage Plate**EN 795:2012 Type A, CEN/TS 16415:2013 Type A****Tested by**

ALIENOR CERTIFICATION
 21, rue Albert Einstein ZA du Sanital 86100 CHATELLERAULT – France
 Tel. +33 (0)5 49 85 73 43

D- Anchor and Anchor Bolt

- D-1-** Blue Indicator
- D-2-** Anchor Bolt
- D-3-** Product Name
- D-4-** Material
- D-5-** Diameter
- D-6-** Length
- D-7-** Anchor
- D-8-** Anchor Bolt
- D-9-** Name
- D-10-** Diameter
- D-11-** Size
- D-12-** Diameter
- D-13-** L (Fig.1,1)
- D-14-** T (Fig.1,5)

E- Product Label

- E-1-** Manufacturer
- E-2-** Product Name
- E-3-** Standard
- E-4-** Read User Guide
- E-5-** Strength
- E-6-** Max. User
- E-7-** Production Year
- E-8-** Serial Number

F- Product Installation (Figure - 1)**1- Area of Use**

- * AP-90 D Anchor is designed to create a permanent anchor point by -in stalling on metal plate, concrete floor, wall (pillar, beam, structures, etc.)
- * AP-90 D Anchor is certified in accordance with EN 795:2012 Type A, CEN/TS 16415:2013 Type A norms.

2- Responsibility (EN 795:2012 TIP A / CEN/TS 16415 TIP A)

- * Make sure that you have read and understand the user guide. Proper training has to be taken for correct usage.
- * The users must read and fully understand these instructions or have the instructions explained in detail before using this equipment. Disregarding these instructions may result in serious injury or death.
- * Working at height is accepted as one of the most dangerous activities that can cause fatal accidents. Prior to use, all workers must be trained in the proper use of the systems. A training and instruction review should be scheduled at regular intervals.
- * AP-90 D is not suitable to use as part of a lifting system.
- * Operating Temperature Range Minimum -30°C to Maximum +70°C.
- * When the anchor device is used as part of a fall arrest system, the user has to be equipped with the means of limiting the maximum dynamic forces exerted on the user during the arrest of a fall to a maximum of 6 kN.
- * The purpose of this anchor is to prevent user from falling. However, the system is not suitable for working at height alone, it must also be used together with CE certificated Safety Harness (EN 361, EN 358) energy absorber lanyard (EN 355), hooks (EN 362) and fall arresters (EN 360)
- * AP-90 D must be connected to an attachment point, which is marked

with "A", on the back or chest of a full body harness (EN 361) using an energy absorber lanyard (EN 355), mobile vertical lifeline (EN 353-2) or fall arrester (EN 360).

3- Raw Material

- * AP-90 D Anchor is made of 316 quality stainless steel.

4- Installation

- * Installation of the AP-90 D anchor must be performed by staff who has working at height training certificate or trained for installation and authorized by KAYA SAFETY. Responsibility of the entire system belong to the company or person that has performed the installation.
- * AP-90 D must be installed on concrete, metal surface. Check the quality of supporting medium around the anchor: make sure that the concrete is solid and uniform. The force to the structure arises from a fall will be in the same direction with the fall and the maximum force which is going to be generated, will be 12 kN.
- * Before installation, verify that the anchor and its attachments to the supporting medium (e.g. bolt) are made of stainless steel.

The bolt ;**Product Code:** HSA-R**Material:** 316 Quality Stainless Steel**Diameter:** Ø 12 mm**Length:** 115 mm

- * Clean the dust in the slot you have prepared. You may use a vacuum cleaner or dust removal tool for this. **(Figure-1.2 and figure 1.3)**
- * Push AP-90 D with the bolt into the hole and tighten the nut to recommended torque specified in the bolt's instructions. **(Figure-1.4 -1.6)**

4.1. Disassembly

HSA-R bolt is has a blue indicator. You have to retire from use if the blue ring is completely visible from the surface.

4.2. Product Usage

- * The anchor has been successfully tested in all directions and can be used in 3 directions, axial, radial and ceiling directions. **(Figure-1.8)**
- * Avoid attaching the rope directly to the anchor, only attach with a carabiner. **(Figure-1.9)**
- * The equipment should not be used out of its limitations, or for any purpose other than that it is designed for.

5. Supplementary Information Regarding Standard; EN 365**5.1 Rescue Plan**

A worker who has been incapacitated by an injury or medical condition and who is suspended by the full body harness must be rescued immediately. So you must always have a rescue plan for such emergencies. Adequately trained personnel and rescue equipment must be present for rescue.

5.2 Various Situations

- * In a fall-arrest system, it is essential to check the required clearance under the user before each use, to avoid any impact with the ground or an obstacle in case of a fall.
- * Make sure that the anchor point is correctly positioned, in order to minimize the risk and the height of a fall.
- * When using multiple pieces of equipment together, a dangerous situation may occur if the safety function of one piece of equipment conflicts with the safety function of another piece of equipment.
- * The instructions for each item of equipment associated with this product must be taken into attention.
- * The instructions provided with this equipment must be delivered in the language of the country it is distributed.

6- Control of Product and Validation**6.1 Before Each Use**

- * Equipment must be inspected before each use and / or on a regular basis. Findings must be recorded on product control book. Inspection must be performed based on following control criteria.
- * The ground where the installation is being made must be checked for deformations.
- * Anchor must be checked for on any wear or cracks
- * System components must be checked if they have been in contact with any chemical
- * If the product has one of the deviations above it should be withdrawn from service immediately. Defects found on the product should not be repaired; manufacturer must be informed about it and user must proceed as per manufacturer's recommendation.

* It is essential for safety that equipment must be withdrawn from use immediately if it has been used to arrest a fall and not used again until confirmed in writing by a competent person that it is acceptable to be used.

6.2 During Each Use

During the usage if the equipment is connected with another system, make sure that all pieces of equipment in the system are correctly positioned compatible to each other.

7. Kaya General Information

7.1 Product Life

* There is no theoretical lifetime of metal components. Products must be documented at least once a year to determine if the product is safe to use. KAYA SAFETY is not responsible for the use of the product that has no annual periodic control.

* AP-90 D Anchor and HSA-R Bolt is made of 316 Grade Stainless Steel. 316 grade stainless steel is highly resistant to atmospheric corrosion. Depending on the area of the use surface rust spots may occur on the product (The period may shorten in areas like industrial sites, iron powders and chemicals. Areas near sea, salty atmosphere.) These superficial stains can be removed with an appropriate maintenance program.

In all circumstances decision to continue to use the product can only be made if annual periodic control has been performed and resulted positive by manufacturer or a competent person authorized by manufacturer.

If the product has one of the deviations below it should be withdrawn from service immediately and should be destroyed to prevent further usage.

* It has suffered a heavy shock load or has had a load dropped onto it.

* If observed signs of corrosion on the product.

* If product was recorded not suitable for use during a control and if you have any doubt about that.

* Changes in standards, legislation and changes related to technical use of it, and similar cases.

7.2 Storage

Product is sold with its packing. Instruction manual for use and applied standards are written on the product sheet. During the storage keep the product in its own packing. Storage area of the product should meet following requirements;

* Dry, no direct sun light, room temperature.

* Do not store together with acid, solvents etc.

* Keep away from direct heat sources.

* If the product humided during the storage, dry the product in room temperature before usage.

* Keep aware from chemicals such as corrosive and acids.

7.3 Maintenance

* The safety of users depends upon the continued efficiency and durability of the equipment. Product must be inspected at least one time in a year by manufacturer or a competent person authorized by manufacturer.

Taking good care of the product after each use extends the life of it. Use metal cleaners to clean the product. For detailed information please contact us on info@kayasafety.com

7.4 Changes and Repair

* Changing a part, repair and addition to any component of the system is strictly forbidden without written authorization of KAYA SAFETY. Any repair on products can only be done by manufacturer or qualified persons authorized by the manufacturer. All repair and maintenance work must only be performed in accordance with manufacturer's instructions KAYA won't be responsible for repairs performed by for unauthorized persons.

* Manufacturer's instructions for repair and maintenance can be obtained from authorized distributor in the official language of the country in which the item is in service. Please contact authorized distributor in your country.

7.5 Transportation of Product

The product should be transported in a bag to keep it away from moisture, chemicals sharp edges as and get in contact with another objects.

7.6 Periodical Inspection of Product

* Product must be inspected at least one time in a year by manufacturer or a competent person authorized by manufacturer. Product is going to be marked with a sticker that includes the date of the next or last inspection by Kaya Inspector.

* During the inspection of product following information should be recorded; Type of the product, model, contact information of producer, serial number, date of production, date of purchase, date of first use, next inspection date, problems, recommendations, name and surname of inspector. For further information visit www.kayasafety.com

7.7 Guarantee

This product has 10-year guarantee against all material or manufacturing defects under proper usage and storage conditions. Guarantee will be void if; product is misused, torn, cut, corroded, unauthorised repair or changes on the product, damaged by accidents.

Manufacturer

KAYA YAPI İÇ MİM. TAS. INS. DEN. TAAH. SAN. ve TIC. A.Ş.

Address: GOSB. 1000 Sok. No:1015 Çayırova 41480 KOCAELI / TURKEY

T: + 90 262 677 19 00

F: + 90 262 677 19 01

e-mail: info@kayasafety.com

web: www.kayasafety.com

Gebze OSB 1000 Sk. No: 1015 41480

Kocaeli, Turkey

T: + 90 262 677 19 00 **F:** + 90 262 677 19 01

E: satis@kayasafety.com

KAYASAFETY.COM