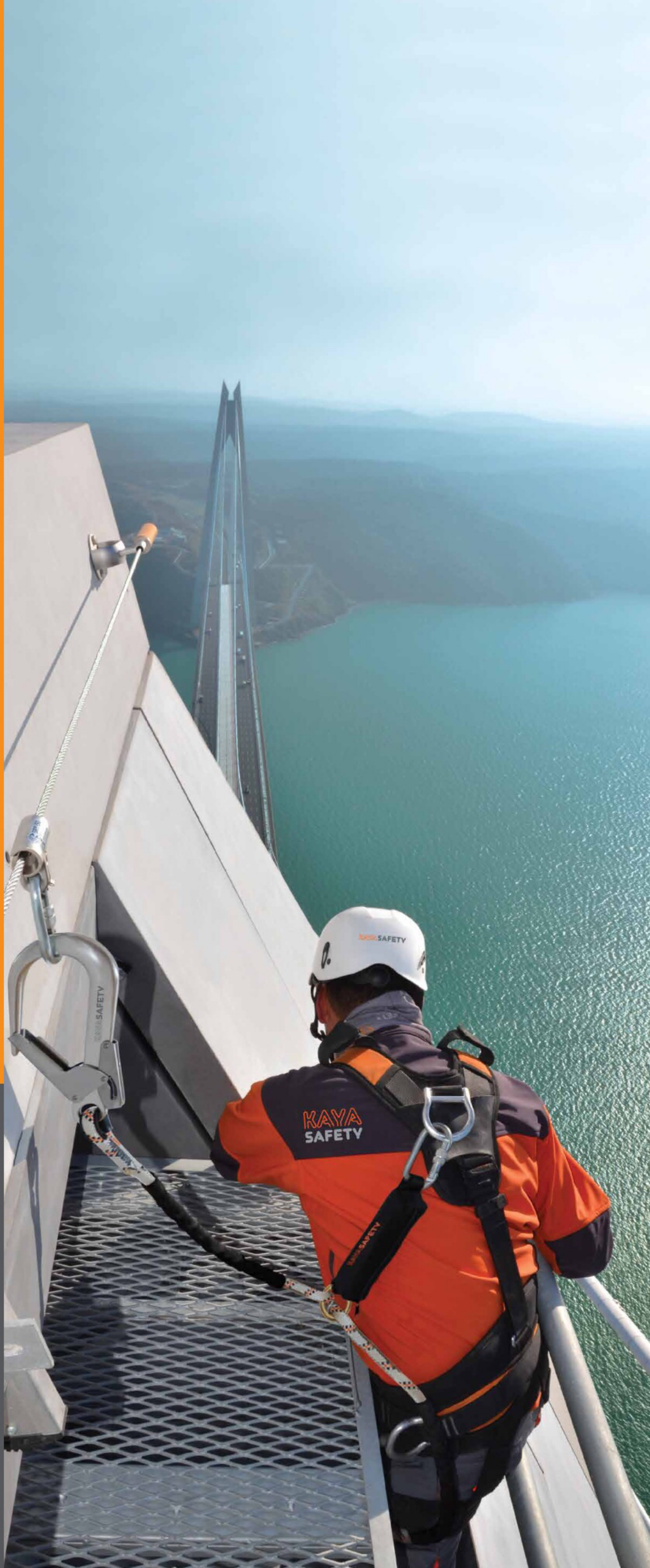


# KAYA SAFETY

KAYASAFETY.COM

2017/2018/HU

K-2010 A  
VÍZSZINTES ZUHANÁSGÁTLÓ  
RENDSZER





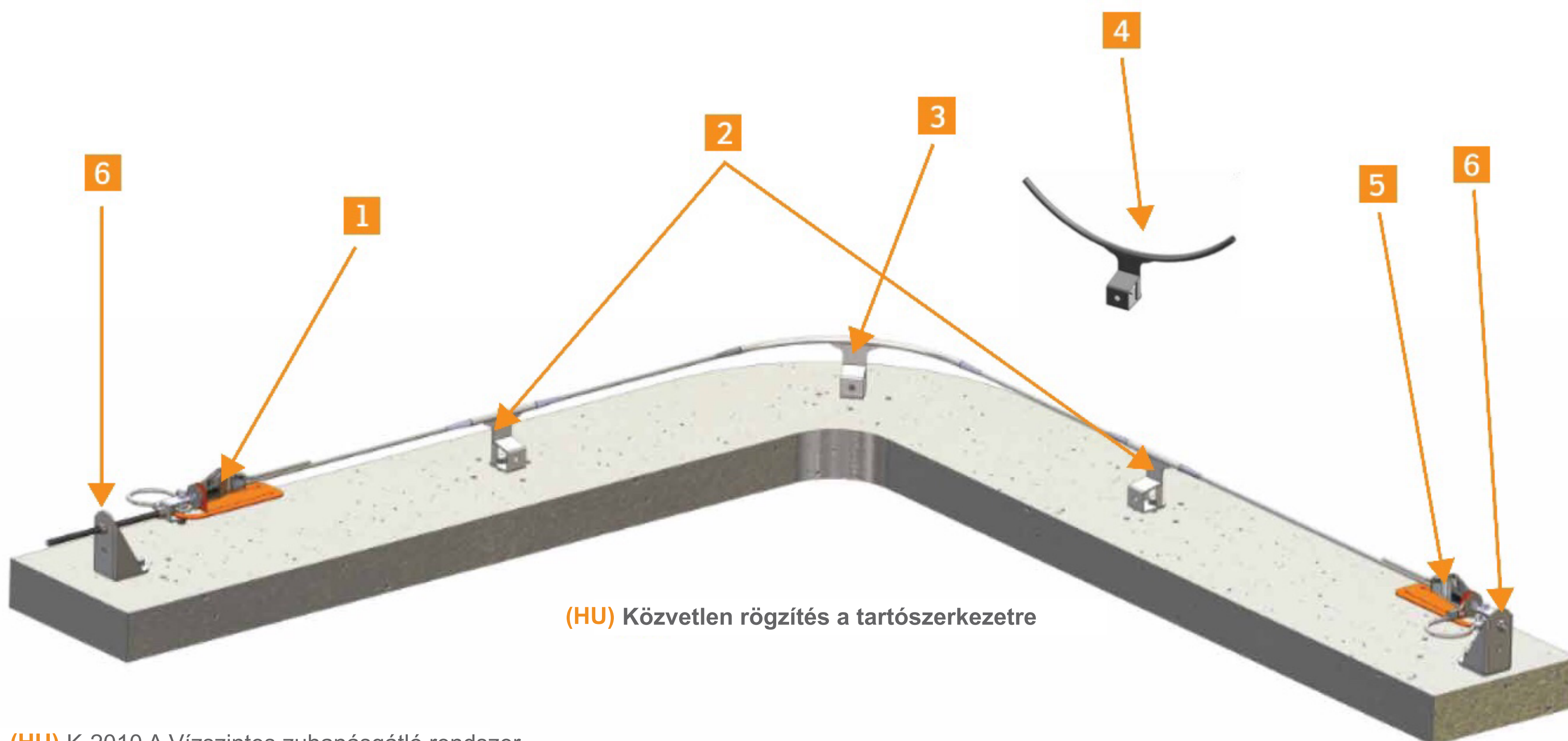


- Kéz használata nélküli mozgászsabadságot biztosít a rendszer teljes hosszában
- A rendszer mindkét végén energiaelnyelő egység található, minimálisra csökkentve a rögzítési pontokon ébredő erőhatást.
- Két rögzítési pont közötti maximális távolság 25m.
- 8 felhasználó egyidejű biztosítását teszi lehetővé.
- Az energiaelnyelő egységek esés indikátorként is funkcionálnak.
- Beesés esetén nem szükséges a teljes rendszer cseréje. Elegendő az energiaelnyelő egységeket és az esetlegesen sérült egyéb elemeket kicserélni.
- A telepítés nem igényel különleges eszközöket. A KAYA SAFET csapata vagy a felhasználó is elvégezheti a telepítést, a gyártó által biztosított oktatót követően.
- A telepítés az egyes helyszínek paramétereitől függően egyedi gyártású rögzítési megoldásokat igényelhet.
- A rendszer elemek 316 minőségű rozsdamentes acélból készülnek.

**Hossz** : 4m-től igény szerint

**Szabvány** : EN 795:2012 Tip C, CEN TS 16415:2013 Type C

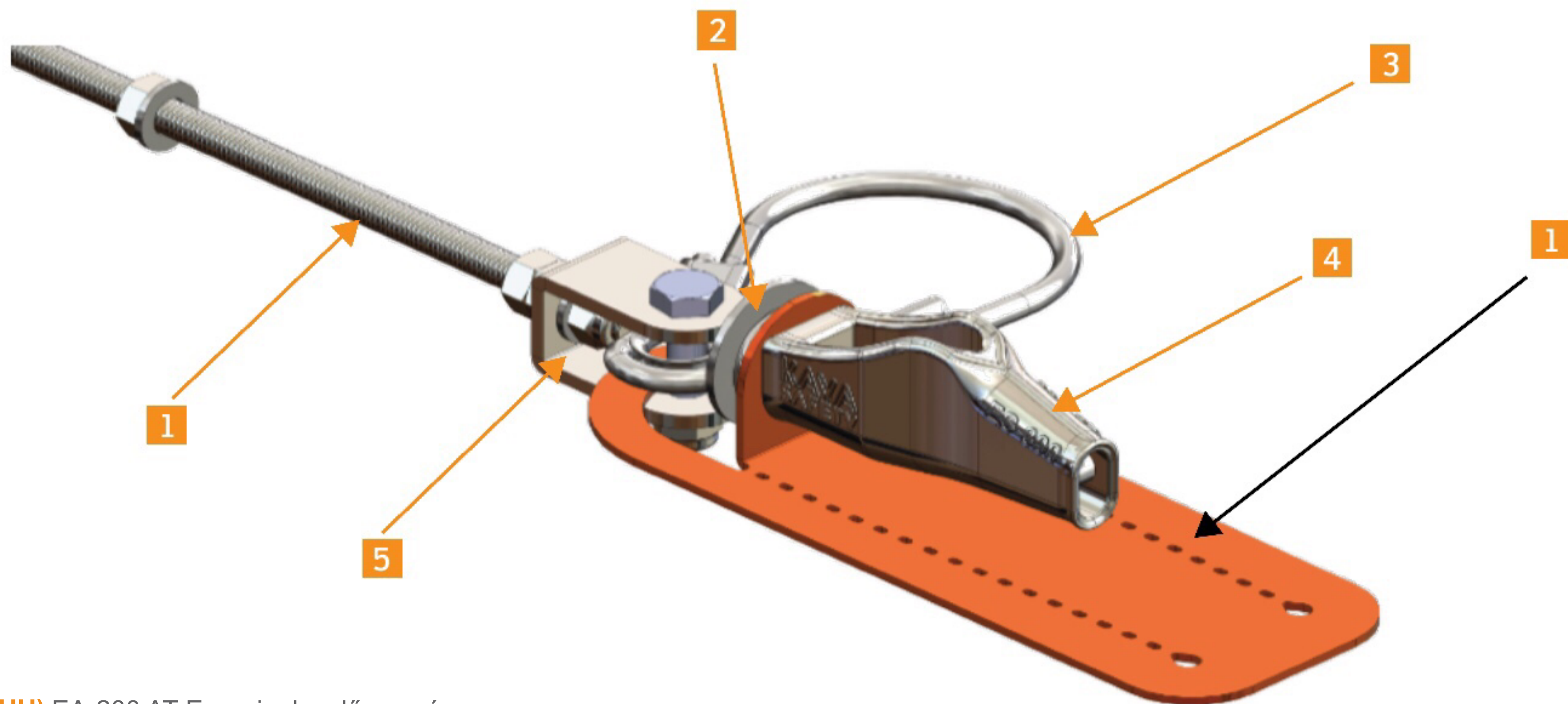
## (HU) Rendszer elemek



(HU) K-2010 A Vízszintes zuhanásgátló rendszer

- 1- EA-200 AT - Energiaelnyelő és kábelfeszítő egység
- 2- ARB-100 A - Köztes kábeltartó egység
- 3- ARB-100 C1 Sarok kábeltartó egység
- 4- ARB-100 C2 Sarok kábeltartó egység
- 5- EA-200 AC - Energiaelnyelő egység csavarral
- 6- ANB-100 A - Kábelvég rögzítő egység
- 7- LL-200 A - 7x19 rozsdamentes acélkábel





(HU) EA-200 AT Energiaelnyelő egység

**1- (HU) EA-200 A Energiaelnyelő egység**  
Anyaga: 316 minőségű rozsdamentes acél

**2- (HU) EA-200 B Feszesség indikátor**  
Anyaga: 316 minőségű rozsdamentes acél

**3- (HU) WS-08 Acél biztosító kábel 50cm**  
Anyaga: 316 minőségű rozsdamentes acél

**4- (HU) ES-300 B Kötélvég rögzítő**  
Anyaga: 316 minőségű rozsdamentes acél

**5- (HU) U-50 csatlakozó kengyel**  
Anyaga: 316 minőségű rozsdamentes acél

**6- (HU) 12mm metrikus csavar**  
Anyaga: 316 minőségű rozsdamentes acél



**ARB-100 A**  
**(HU) Közbenső kábeltartó**  
Anyaga: 316 minőségű rozsdamentes acél

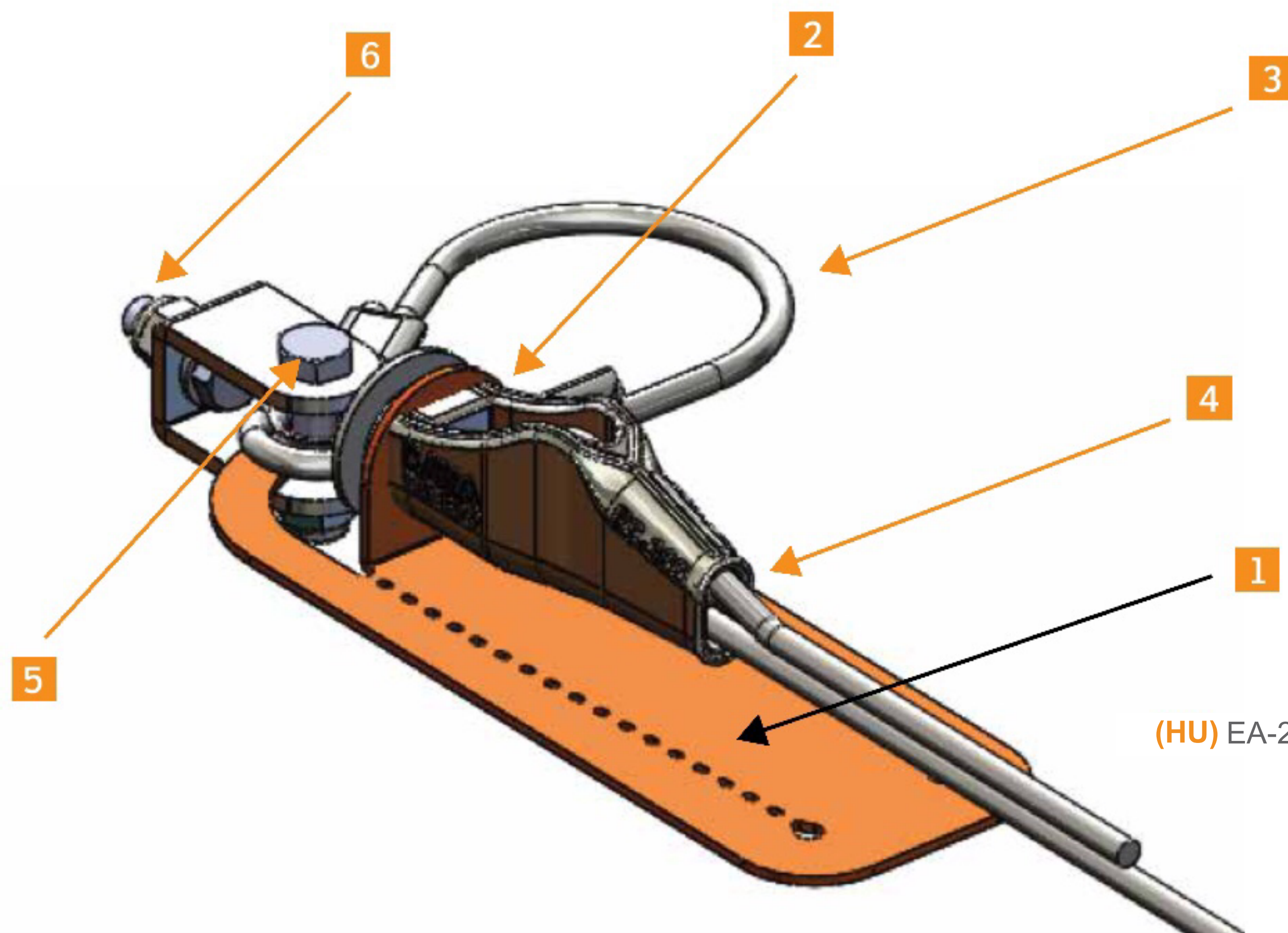


**ARB-100 C1**  
**(HU) Sarok kábeltartó (Falra, Padlóra)**  
Anyaga: 316 minőségű rozsdamentes acél



**ARB-100 C2**  
**(HU) Sarok kábeltartó (Tetőre, Mennyezetre)**  
Anyaga: 316 minőségű rozsdamentes acél





(HU) EA-200 AC Energiaelnyelő egység csavarral

(HU) Figyelem: Az 1,2,3,4,5 és 6 sz. elemeket lásd az EA-200 A energiaelnyelőnél

**6- (HU) 12mm metrikus csavar**

Anyaga: 316 minőségű rozsdamentes acél



**ANB-100 A**  
**(HU) Kábelvég tartó egység**

Anyaga: 316 minőségű rozsdamentes acél



**SRY-50**  
**(HU) Vezetett csúszka**

Anyaga: 316 minőségű rozsdamentes acél



**LL-200**  
**(HU) Biztonsági acélkábel**

Átmérő : 8mm  
Anyag : 7x19 rozsdamentes acél  
Teherbírás : 35,5kN



**SRY-200**  
**(HU) Vezetett görgős csúszka**

Anyaga: 316 minőségű rozsdamentes acél

**KAYA YAPI İÇ. MİM. TAS. İNŞ. DEN.  
TAAH. SAN. VE TİC. A.Ş.**

**MANAGEMENT & PRODUCTION CENTER**

GEBZE ORGANİZE SANAYİ BÖLGESİ  
1000. SOKAK NO:1015  
ÇAYIROVA, KOCAELİ, TURKEY

**KAYAGRUBU.COM.TR**

**CENTRAL**

T: +90 262 677 19 19 pbx  
F: +90 262 677 19 10

**KAYA SAFETY**

GEBZE ORGANİZE SANAYİ BÖLGESİ  
1000. SOKAK NO:1015  
ÇAYIROVA, KOCAELİ, TURKEY  
T: +90 262 677 19 00 pbx  
F: +90 262 677 19 01  
E-MAIL: SATIS@KAYASAFETY.COM

**KAYASAFETY.COM**



 /KAYASAFETY

 /COMPANY/KAYA-SAFETY

 /KAYA\_SAFETY

 /KAYASAFETY

**HIGH  
SAFETY  
AT WORK**